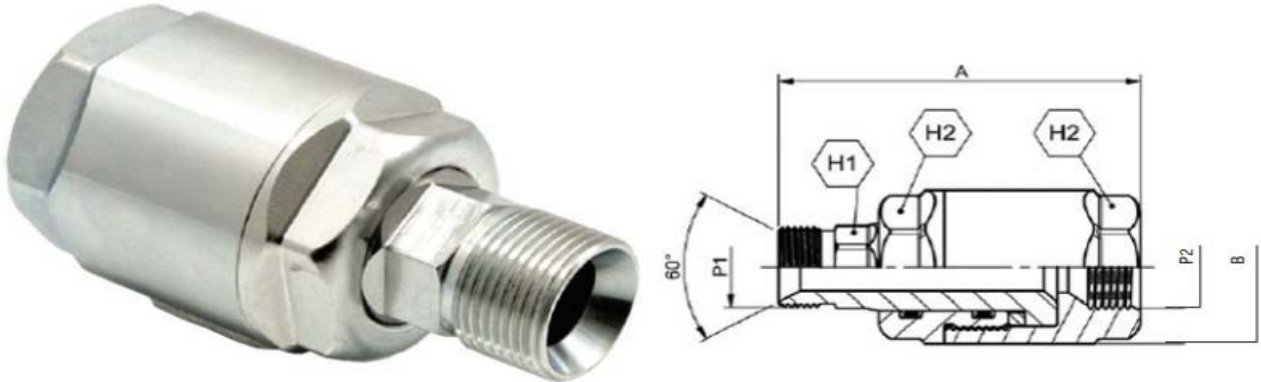


旋转接头

5576-02

旋转接头，英制螺纹，一端外螺纹，另一端内螺纹，适用重载场合。



件号	类型	工作压力 MPa	P1	P2	A	B	H1	H2
5576-02-08	直通旋转接头 G 1/2"	42,0	G 1/2" M	G 1/2" F	75	39	19,0	33,3
5576-02-12	直通旋转接头 G 3/4"	42,0	G 3/4" M	G 3/4" F	97	51	33,3	41,3
5576-02-16	直通旋转接头 G 1"	42,0	G 1" M	G 1" F	110	56	30,1	47,6

5576-03

旋转接头，美制螺纹，一端外螺纹，一端内螺纹，适用重载场合。

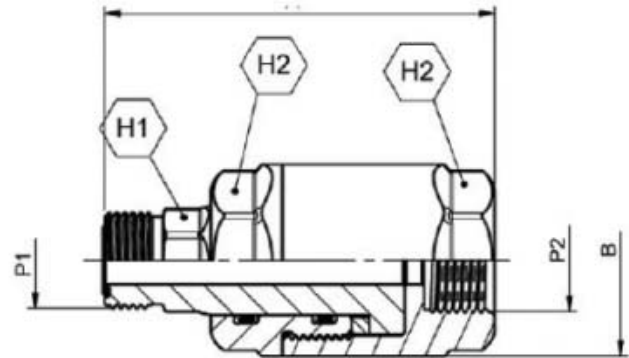


件号	类型	工作压力 MPa	P1	P2	A	B	H1	H2
5576-03-12	3/4"-16 UN	42.0	JIC 3/4"	3/4"-16	84	38	17.5	32.0
5576-03-17	1 1/16"-12 UN	42.0	JIC 1 1/16"	1 1/16"-12	105	51	33.3	41.3
5576-03-21	1 5/16"-12 UN	42.0	JIC 1 5/16"	1 5/16"-12	118	56	30.1	47.6

JINAN QINGSONG INTERNATIONAL TRADE CO., LTD.

5576-04

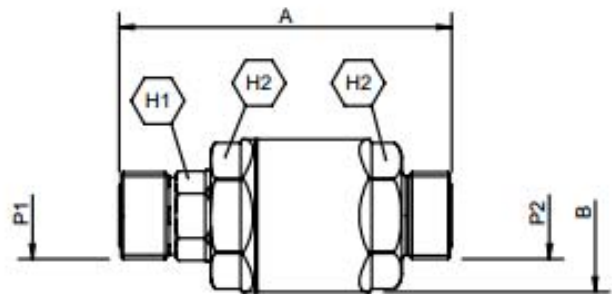
旋转接头，端面密封，一端外螺纹，一端内螺纹，适用重载场合。



件号	类型	工作压力 MPa	P1	P2	A	B	H1	H2
5576-04-08	ORFS 13/16"-16	42.0	ORFS 13/16"	ORFS13/16	76	39	19.0	33.3
5576-04-12	ORFS 13/16"-12	42.0	ORFS 13/16"	ORFS 13/16	98	53	27.0	44.5
5576-04-16	ORFS 17/16"-12	42.0	ORFS 17/16"	ORFS 17/16	111	59	33.3	51.0

5576-05

旋转接头，端面密封，两端均为外螺纹。

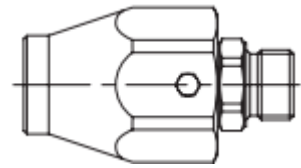


件号	类型	工作压力 MPa	P1	P2	A	B	H1	H2
5576-05-08	ORFS 13/16"-16	42.0	ORFS 13/16"	ORFS13/16	79	39	19.0	33.3
5576-05-12	ORFS 13/16"-12	42.0	ORFS 13/16"	ORFS 13/16	115	53	27.0	44.5
5576-05-16	ORFS 17/16"-12	42.0	ORFS 17/16"	ORFS 17/16	130	59	33.3	51.0
5576-05-20	ORFS 1 11/16"-12	42.0	ORFS 1 11/16"	ORFS 1 11/16"	139	70	40	60.3

JINAN QINGSONG INTERNATIONAL TRADE CO., LTD.

5576-01

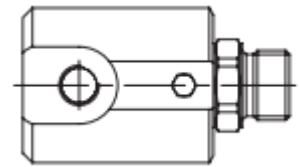
旋转接头，碳钢，直通，英制管螺纹。



件号	螺纹 1	螺纹 2	流量 L/min	工作压力 MPa	旋转 r/min
5576-01-04	G 1/4" F	G 1/4" M	25	20.0	212
5576-01-06	G 3/8" F	G 3/8" M	35	20.0	172
5576-01-08	G 1/2" F	G 1/2" M	60	15.0	160
5576-01-12	G 3/4 F	G 3/4 M	100	15.0	120
5576-01-16	G 1" F	G 1" M	180	10.0	100
5576-01-20	G 1 1/4" F	G 1 1/4" M	200	10.0	86
5576-01-24	G 1 1/4 F	G 1 1/4 M	250	8.0	73

5577-01

旋转接头，碳钢，90°，英制管螺纹

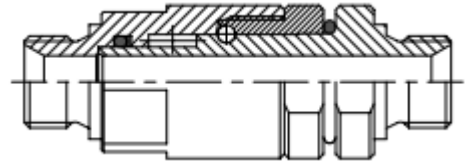


件号	螺纹 1	螺纹 2	流量 L/min	工作压力 MPa	旋转 r/min
5577-01-04	G 1/4" F	G 1/4" M	25	20.0	212
5577-01-06	G 3/8" F	G 3/8" M	35	20.0	172
5577-01-08	G 1/2" F	G 1/2" M	60	15.0	160
5577-01-12	G 3/4 F	G 3/4 M	100	15.0	120
5577-01-16	G 1" F	G 1" M	180	10.0	100
5577-01-20	G 1 1/4" F	G 1 1/4" M	200	10.0	86
5577-01-24	G 1 1/4 F	G 1 1/4 M	250	8.0	73

JINAN QINGSONG INTERNATIONAL TRADE CO., LTD.

5590

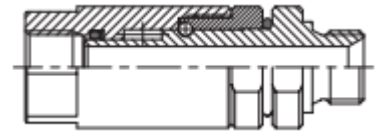
高压旋转接头, BSP 螺纹, 两端外螺纹, 碳钢材质, 表面镀锌;
密封: 丁晴橡胶, 工作温度: -40°~+110°C。



件号	尺寸	备件件号	工作压力
5590-08-08	1/2"	5590-03-08	25,0
5590-12-12	3/4"	5590-03-12	23,0

5591

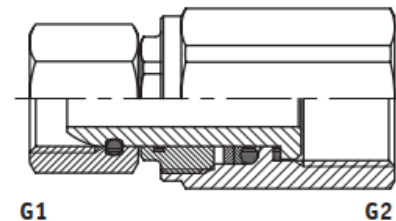
高压旋转接头, BSP 螺纹, 一端外螺纹, 一端内螺纹;
碳钢材质, 表面镀锌, 密封: 丁晴橡胶, 工作温度: -40°~+110°C。



件号	尺寸	备件件号	工作压力
5591-04-04	1/4"	5590-03-04	35,0
5591-06-06	3/8"	5590-03-06	30,0
5591-08-08	1/2"	5591-03-08	25,0
5591-12-12	3/4"	5591-03-12	23,0
5591-16-16	1"	5591-03-16	23,0
5591-20-20	1 1/4"	5591-03-20	23,0
5591-24-24	1 1/2"	5590-03-24	23,0

5T

TEMA 旋转接头,



件号	螺纹 1	材料	螺纹 2	工作压力
5T250	G 1/4" FS	黄铜	G 3/8" F	25
5T250RF	G 1/4" FS	不锈钢	G 3/8" F	25
5T500	G 1/2" FS	黄铜	G 3/4" F	25
5T500B	G 1/2" FS	黄铜	G 1/2" M	25
5T500RF	G 1/2" FS	不锈钢	G 3/4" M	25
5T750	G 3/4" FS	黄铜	G 1" F	25
5T1000	G 1" FS	黄铜	G 1 1/4" F	20
5T1000RF	G 1" FS	不锈钢	G 1 1/4" F	20